

**PENGARUH *CURRENT RATIO* DAN *DEBT TO EQUITY RATIO* TERHADAP *RETURN ON ASSETS* PADA PERUSAHAAN PERTAMBANGAN SUB SEKTOR BATUBARA YANG TERDAFTAR DI BEI TAHUN 2016-2018**

Oleh:  
Dessi Herliana dan Setiadi  
Prodi Akuntansi Unsurya  
*dessiherlianaaaa@gmail.com*

**Abstrak.** Perusahaan mempunyai tujuan utama, yaitu memperoleh laba. ROA merupakan salah satu rasio yang menjadi tolak ukur kemampuan suatu perusahaan untuk menghasilkan laba dari total aset yang dimiliki. Kenaikan dan penurunan ROA salah satunya dipengaruhi oleh CR dan DER, dimana CR merupakan rasio lancar yang membandingkan antara aset lancar dengan hutang lancar. Sedangkan DER merupakan rasio hutang yang membandingkan antara seluruh total hutang dibandingkan dengan modal.

Penelitian ini bertujuan untuk mengetahui apakah *Current Ratio* (CR) berpengaruh terhadap *Return On Assets* (ROA) dan *Debt to Equity Ratio* (DER) berpengaruh terhadap *Return On Assets* (ROA).

Populasi dalam penelitian ini perusahaan pertambangan subsektor batubara yang terdaftar di BEI tahun 2016-2018 berjumlah 26 perusahaan. Metode penentuan sampel dengan *purposive sampling* sehingga sampel dalam penelitian ini sebanyak 12 perusahaan.

Metode analisis data adalah regresi linear berganda, dengan uji hipotesis parsial dan simultan.

Hasil penelitian ini menunjukkan bahwa CR berpengaruh terhadap ROA, dimana nilai t hitung sebesar  $2,662 > t$  tabel sebesar 2,0345. Dan DER tidak berpengaruh terhadap ROA, dimana nilai t hitung sebesar  $1,530 < t$  tabel sebesar 2,0345. Hasil penelitian secara simultan menunjukkan bahwa CR, dan DER berpengaruh terhadap ROA, dimana nilai F hitung sebesar  $3,785 > F$  tabel sebesar 3,28.

**Kata kunci:** *Current Ratio, Debt to Equity Ratio, Return On Assets*

## **PENDAHULUAN**

Industri batubara merupakan salah satu sektor pertambangan andalan dalam memberikan kontribusi besar terhadap pertumbuhan ekonomi nasional. Industri batubara diminati karena kelimpahan jumlahnya di bumi serta proses ekstrasinya yang relatif mudah dan murah dibandingkan dengan sumber daya energi lainnya. Batubara merupakan sumber daya energi dominan di dalam Pembangkit Listrik Tenaga Uap (PLTU) dalam negeri.

Banyak perusahaan tertarik berbisnis di industri batubara karena melihat sejarah trend harga komoditas batubara yang dinilai membaik di masa lalu. Adanya peluang tersebut, maka setiap perusahaan harus memperhatikan masalah keuangan yang penting bagi kelangsungan hidup perusahaan, Masalah keuangan suatu perusahaan berkaitan dengan sumber dana dan penggunaannya. Semakin efisien penggunaan dan pengelolaan dana berarti semakin baik bagi perusahaan menghasilkan laba.

Perusahaan-perusahaan yang bergerak di sektor industri batubara adalah perusahaan yang menyumbang sumber energi pembangkit listrik nasional. Selama 5 tahun terakhir, pembangkit listrik tetap menjadi pelanggan pengguna batubara terbesar di Indonesia ([cnnindonesia.com](http://cnnindonesia.com)). Hal ini sebanding jika dilihat dari jumlah penduduk Indonesia yang terus bertambah seiring penggunaan sumber daya listrik. Pada perusahaan sektor batubara tahun 2016-2018 banyak perusahaan yang menghasilkan CR yang tinggi, hal ini menunjukkan perusahaan memiliki dana yang lebih sehingga perusahaan mampu melunasi hutang lancarnya dan mengelola kelebihan dana untuk berinvestasi yang pada akhirnya mampu

meningkatkan ROA. Sementara itu banyak perusahaan yang menghasilkan DER yang rendah, hal ini menunjukkan bahwa jumlah hutang perusahaan lebih sedikit dari pada modal yang dimiliki perusahaan sehingga mampu meningkatkan ROA.

Tujuan yang diharapkan dari penelitian ini adalah untuk mengetahui pengaruh Current Ratio (CR) terhadap Return On Assets (ROA) pada perusahaan pertambangan sub sektor batubara yang terdaftar di BEI tahun 2016-2018, untuk mengetahui pengaruh Debt to Equity Ratio (DER) terhadap Return On Assets (ROA) pada perusahaan pertambangan sub sektor batubara yang terdaftar di BEI tahun 2016-2018, dan untuk mengetahui pengaruh Current Ratio (CR) dan Debt to Equity Ratio (DER) secara bersama-sama terhadap Return On Assets (ROA) pada perusahaan pertambangan sub sektor batubara yang terdaftar di BEI tahun 2016-2018.

## **TINJAUAN PUSTAKA**

### **Laporan Keuangan**

#### **Pengertian Laporan Keuangan**

Menurut Hidayat (2018: 2) "laporan keuangan merupakan suatu informasi yang menggambarkan kondisi keuangan suatu perusahaan, dimana informasi tersebut dapat dijadikan sebagai gambaran kinerja keuangan suatu perusahaan". Berdasarkan pengertian tersebut dapat disimpulkan bahwa laporan keuangan merupakan suatu informasi mengenai kondisi keuangan suatu perusahaan yang dapat dijadikan sebagai gambaran kinerja keuangan suatu perusahaan pada suatu periode tertentu.

#### **Tujuan Laporan Keuangan**

Berikut ini beberapa tujuan penyusunan laporan keuangan menurut Kasmir (2015: 10) yaitu untuk memberikan informasi tentang jenis dan jumlah aktiva (harta) yang dimiliki perusahaan pada saat ini, untuk memberikan informasi tentang jenis dan jumlah kewajiban dan modal yang dimiliki perusahaan pada saat ini, untuk memberikan informasi tentang jenis dan jumlah pendapatan yang diperoleh pada suatu periode tertentu, untuk memberikan informasi tentang jumlah biaya dan jenis biaya yang dikeluarkan perusahaan dalam suatu periode tertentu, untuk memberikan informasi tentang perubahan-perubahan yang terjadi terhadap aktiva, pasiva, dan modal perusahaan, untuk memberikan informasi tentang kinerja manajemen perusahaan dalam suatu periode, untuk memberikan informasi tentang catatan-catatan atas laporan keuangan, dan untuk memberikan informasi keuangan lainnya.

#### **Jenis-jenis Laporan Keuangan**

Secara umum ada lima macam jenis laporan keuangan yang biasa disusun menurut Kasmir (2015: 28), yaitu: (1) Neraca merupakan laporan yang menunjukkan posisi keuangan perusahaan pada tanggal tertentu. (2) Laporan laba rugi merupakan laporan keuangan yang menggambarkan hasil usaha perusahaan dalam suatu periode tertentu. (3) Laporan perubahan modal merupakan laporan yang berisi jumlah dan jenis modal yang dimiliki pada

saat ini. Kemudian, laporan ini juga menjelaskan perubahan modal dan sebab-sebab terjadinya perubahan modal di perusahaan. (4)Laporan arus kas merupakan laporan yang menunjukkan arus kas masuk dan kas keluar untuk periode tertentu. (5)Catatan atas laporan keuangan merupakan laporan yang dibuat berkaitan dengan laporan keuangan yang disajikan tentang penjelasan yang dianggap perlu atas laporan keuangan yang ada sehingga menjadi jelas penyebabnya.

## **Rasio Keuangan**

### **Pengertian Rasio Keuangan**

Menurut Hery (2019: 138) rasio keuangan merupakan angka yang diperoleh dari hasil perbandingan antara satu pos laporan keuangan dengan pos lainnya yang mempunyai hubungan yang relevan dan signifikan. Rasio keuangan berfungsi sebagai alat ukur dalam menilai kondisi keuangan dan kinerja perusahaan. Sedangkan, menurut Prastowo (2019: 70) “rasio keuangan merupakan teknik analisis keuangan yang paling banyak digunakan. Rasio ini merupakan alat analisis yang dapat memberikan jalan keluar dan menggambarkan gejala-gejala yang tampak pada suatu keadaan”. Berdasarkan pengertian tersebut dapat disimpulkan bahwa rasio keuangan merupakan suatu perhitungan rasio dengan menggunakan laporan keuangan dengan cara membandingkan angka antara satu pos laporan keuangan dengan pos lainnya. Hasil rasio ini digunakan sebagai alat ukur dalam menilai kondisi keuangan dan kinerja perusahaan dalam suatu periode tertentu.

### **Keterbatasan Rasio Keuangan**

Berikut adalah beberapa keterbatasan dari analisis rasio keuangan menurut Harahap (2018: 298): (1)Kesulitan dalam memilih rasio yang tepat yang dapat digunakan untuk kepentingan pemakainya. (2)Keterbatasan yang dimiliki akuntan atau laporan keuangan juga menjadi keterbatasan teknik ini. (3)Jika data untuk menghitung rasio tidak tersedia, akan menimbulkan kesulitan menghitung rasio. (4)Sulit jika data yang tersedia tidak sinkron. (5)Dua perusahaan dibandingkan bisa saja teknik dan standar akuntansi yang dipakai tidak sama, oleh karenanya jika dilakukan perbandingan bisa menimbulkan kesalahan.

### **Jenis-jenis Rasio Keuangan**

Bentuk rasio keuangan menurut Kasmir (2015: 110) antara lain: (1)Rasio likuiditas merupakan rasio yang menggambarkan kemampuan perusahaan dalam memenuhi kewajiban (utang) jangka pendek, (2)Rasio solvabilitas merupakan rasio yang digunakan untuk mengukur sejauh mana aktiva perusahaan dibiayai dengan utang, (3)Rasio aktivitas merupakan rasio yang digunakan untuk mengukur tingkat efisiensi pemanfaatan sumber daya perusahaan.

### **Rasio Likuiditas**

Rasio likuiditas adalah mengukur kemampuan perusahaan dalam memenuhi kewajiban jangka pendek secara lancar dan tepat waktu. Apabila perusahaan ditagih, maka akan

mampu membayar utang terutama utang yang sudah jatuh tempo. Dalam penelitian ini penulis menggunakan Current Ratio untuk menghitung tingkat likuiditas perusahaan. Current Ratio merupakan perbandingan antara aktiva lancar dan kewajiban lancar dan merupakan ukuran yang paling umum digunakan untuk mengetahui kesanggupan suatu perusahaan memenuhi kewajiban jangka pendeknya. Current Ratio menunjukkan sejauh mana aktiva lancar menutupi kewajiban-kewajiban lancar. Semakin besar perbandingan aktiva lancar dan kewajiban lancar semakin tinggi kemampuan perusahaan menutupi kewajiban jangka pendeknya.

Menurut Kasmir (2019: 119) rumus yang dapat digunakan untuk mencari Current Ratio yaitu:

$$\text{Current Ratio} = \frac{\text{Aktiva Lancar (Current Assets)}}{\text{Hutang Lancar (Current Liabilities)}}$$

### **Rasio Solvabilitas**

Rasio solvabilitas merupakan rasio yang menggambarkan kemampuan perusahaan untuk melunasi seluruh kewajibannya, baik kewajiban jangka pendek maupun kewajiban jangka panjang. Dalam penelitian ini penulis menggunakan Debt to Equity Ratio untuk menghitung tingkat solvabilitas perusahaan. Debt to Equity Ratio merupakan rasio yang digunakan untuk memenuhi kewajibannya dengan menggunakan ekuitas atau modal yang dimilikinya. Debt to Equity Ratio menunjukkan persentase penyediaan dana oleh pemegang saham terhadap pemberi pinjaman. Semakin tinggi rasio, semakin rendah pendanaan perusahaan yang disediakan oleh pemegang saham.

Menurut Kasmir (2019: 123) rumus yang dapat digunakan untuk mencari Debt to Equity Ratio adalah:

$$\text{Debt to Equity Ratio} = \frac{\text{Total Utang (Debt)}}{\text{Ekuitas (Equity)}}$$

### **Rasio Profitabilitas**

Rasio profitabilitas adalah rasio untuk mengukur kemampuan perusahaan dalam menghasilkan laba dengan membandingkan laba dengan aktiva atau modal dalam periode tertentu. Rasio profitabilitas juga dapat dijadikan alat evaluasi kinerja manajemen dalam mencapai efektivitas suatu perusahaan. Dalam penelitian ini penulis menggunakan Return On Assets untuk menghitung tingkat profitabilitas perusahaan. Rasio ini penting bagi pihak manajemen untuk mengevaluasi profitabilitas perusahaan dalam mengelola total aktiva perusahaan. Semakin besar return on asset, berarti semakin baik perusahaan dalam mengelola aktiva untuk menghasilkan laba yang lebih besar.

Menurut Hery (2019: 193) rumus yang dapat digunakan untuk mencari Return On Assets adalah:

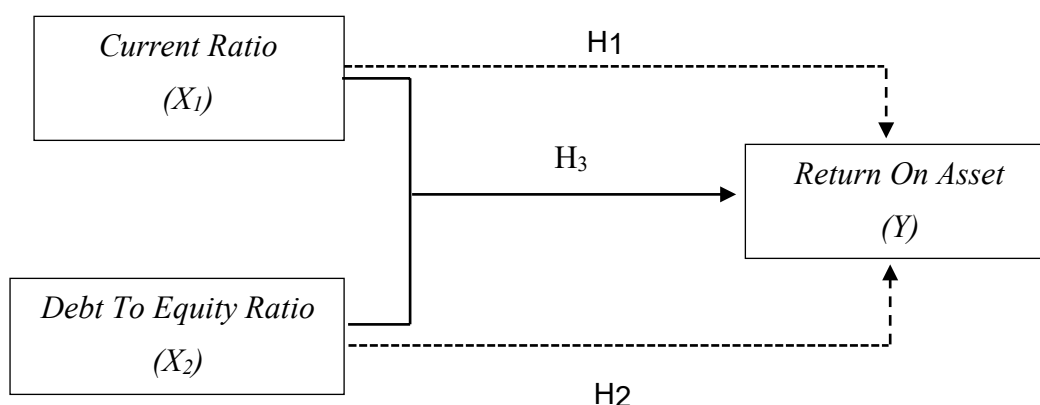
$$\text{Return On Assets} = \frac{\text{Laba Bersih}}{\text{Total Aset}}$$

### **Kerangka Pemikiran**

Kerangka pemikiran dalam penelitian ini akan mengukur pengaruh Current Ratio (CR) dan

Debt To Equity Ratio (DER) sebagai variabel bebas terhadap Return On Asset (ROA) sebagai variabel terikat. Apabila CR rendah, dapat dikatakan bahwa perusahaan kurang modal untuk membayar utang. Namun apabila hasil pengukuran rasio tinggi, maka kemampuan perusahaan untuk menghasilkan laba yang lebih semakin rendah, karena perusahaan melakukan penempatan dana yang besar pada sisi aktiva lancar. DER menunjukkan perbandingan total jumlah hutang terhadap ekuitas. Jika sebuah perusahaan memiliki tingkat DER tinggi, hal tersebut dapat meningkatkan resiko keuangan, jika perusahaan tidak dapat mengelola dana yang diperoleh dari utang secara produktif, hal tersebut dapat memberikan pengaruh negatif dan berdampak terhadap menurunnya profitabilitas perusahaan. Sebaliknya, jika utang tersebut dapat dikelola dengan baik dan digunakan untuk proyek investasi yang produktif, hal tersebut dapat memberikan pengaruh yang positif dan berdampak terhadap peningkatan profitabilitas perusahaan.

**Gambar 1 Kerangka Pemikiran**



Sumber: Data diolah penulis 2019

Keterangan:

H<sub>1</sub> : Pengaruh *Current Ratio* (X<sub>1</sub>) secara parsial terhadap *Return On Asset* (Y).

H<sub>2</sub> : Pengaruh *Debt To Equity Ratio* (X<sub>2</sub>) secara parsial terhadap *Return On Asset* (Y).

H<sub>3</sub> : Pengaruh *Current Ratio* (X<sub>1</sub>) dan *Debt To Equity Ratio* (X<sub>2</sub>) secara Simultan terhadap *Return On Asset* (Y).

---> : Menunjukkan hubungan parsial variabel X<sub>1</sub> dan X<sub>2</sub> terhadap Y.

—> : Menunjukkan hubungan simultan variabel X<sub>1</sub> dan X<sub>2</sub> terhadap Y.

## METODOLOGI PENELITIAN

### Tempat Penelitian

Penelitian ini dilakukan pada perusahaan pertambangan sub sektor batubara yang terdaftar di BEI tahun 2016-2018 melalui website [www.idx.co.id](http://www.idx.co.id).

### Waktu Penelitian

Adapun waktu penelitian yang dilakukan oleh penulis yaitu mulai dari bulan September 2019 sampai bulan Maret 2020.

### Populasi

Populasi adalah wilayah generalisasi yang terdiri dari atas objek atau subjek yang mempunyai kualitas dan karakteristik tertentu yang ditetapkan oleh peneliti untuk dipelajari dan kemudian ditarik kesimpulannya (Sugiyono, 2015: 80). Dalam penelitian ini yang menjadi populasi adalah perusahaan pertambangan sub sektor batubara yang terdaftar di BEI tahun 2016-2018 berjumlah 26 perusahaan.

### Sampel

Sampel adalah bagian dari jumlah dan karakteristik yang dimiliki oleh populasi (Sugiyono, 2015: 81). Teknik pengambilan sampel dalam penelitian ini adalah purposive sampling, yaitu teknik menentukan sampel dengan kriteria tertentu. Adapun kriteria yang digunakan untuk menentukan sampel dalam penelitian ini adalah sebagai berikut:

**Tabel 1 Kriteria Sampel**

Keterangan	Jumlah Perusahaan
Perusahaan pertambangan sub sektor batubara yang terdaftar di BEI tahun 2016-2018	26
Perusahaan yang tidak menerbitkan laporan keuangan lengkap selama tahun 2016-2018	(5)
Perusahaan yang mengalami kerugian selama tahun 2016-2018	(9)
Jumlah perusahaan	12

Sumber: Data diolah penulis, 2019

### Jenis Data

Jenis data yang digunakan dalam penelitian ini yaitu data kuantitatif. Data kuantitatif adalah data yang berupa angka (Siregar, 2013: 16). Data dalam penelitian ini berupa angka-angka yang ada pada laporan keuangan perusahaan pertambangan sub sektor batubara yang terdaftar di BEI tahun 2016-2018.

### Sumber Data

Sumber data yang digunakan dalam penelitian ini yaitu data sekunder. Data sekunder adalah data yang diterbitkan atau digunakan oleh organisasi yang bukan pengolahnya (Siregar, 2013: 16). Sumber data penelitian ini yaitu berupa laporan keuangan yang dipublikasikan oleh BEI perusahaan pertambangan sub sektor batubara tahun 2016-2018 melalui [www.idx.co.id](http://www.idx.co.id).

### Variabel Penelitian

Variabel penelitian adalah segala sesuatu yang berbentuk apa saja yang ditetapkan oleh peneliti untuk dipelajari sehingga diperoleh informasi tentang hal tersebut, kemudian ditarik kesimpulannya (Sugiyono, 2015: 63). Variabel yang digunakan dalam penelitian ini terdiri dari satu variabel dependen yaitu ROA (Y) dan dua variabel independen yaitu CR ( $X_1$ ), dan DER ( $X_2$ ).

### Metode Pengumpulan Data

Metode pengumpulan data dalam penelitian ini menggunakan metode dokumentasi atau mengumpulkan data berupa dokumen-dokumen laporan keuangan perusahaan pertambangan sub sektor batubara yang terdaftar di BEI dan dipublikasikan tahun 2016-2018. Metode dokumentasi adalah metode pengumpulan data dari catatan peristiwa yang telah berlalu (Sugiyono, 2015: 240).

### Metode Analisis Data

Metode analisis data pada penelitian ini dilakukan dengan menggunakan software SPSS versi 21 untuk mempermudah penulis dalam melakukan perhitungan statistik.

### Deskriptif Statistik

Deskriptif Statistik merupakan alat statistik yang berfungsi mendeskripsikan atau memberi gambaran terhadap objek yang diteliti melalui data sampel atau populasi sebagaimana adanya, tanpa melakukan analisis dan membuat kesimpulan yang berlaku umum dari data tersebut. Deskriptif statistik digunakan untuk mendeskripsikan suatu data yang dilihat dari nilai rata-rata, standar deviasi, nilai minimum, dan nilai maksimum.

## ANALISIS

### Deskripsi Data

#### Perhitungan Current Ratio

Hasil perhitungan data Current Ratio perusahaan pertambangan sub sektor batubara yang terdaftar di BEI tahun 2016-2018 dapat dilihat pada tabel 2 sebagai berikut:

**Tabel 2**  
**Data Current Ratio Perusahaan Tahun 2016-2018**

Perusahaan	Tahun	Aktiva Lancar	Hutang Lancar	Hasil
ADRO	2016	22.298.010.000	9.023.770.000	2,47
	2017	27.708.268.000	10.826.228.000	2,55
	2018	22.404.116.000	11.430.202.000	1,96
BSSR	2016	758.554.916.000	684.533.318.000	1,10
	2017	1.104.221.846.000	762.028.120.000	1,44
	2018	1.266.427.946.000	1.042.362.062.000	1,21
BYAN	2016	3.136.138.922.000	1.231.743.114.000	2,54
	2017	4.339.262.116.000	4.236.951.950.000	1,02
	2018	6.880.449.324.000	5.561.122.868.000	1,23
DOID	2016	4.190.032.476.000	3.070.271.708.000	1,36
	2017	4.940.786.774.000	3.057.512.514.000	1,61
	2018	6.184.068.744.000	3.903.373.320.000	1,58
DSSA	2016	5.898.424.140.000	3.374.988.316.000	1,74
	2017	9.597.808.906.000	5.781.999.860.000	1,66
	2018	11.110.229.382.000	9.114.243.600.000	1,21
GEMS	2016	2.847.763.786.000	754.520.088.000	3,77
	2017	5.806.958.542.000	3.451.759.388.000	1,68
	2018	4.586.071.882.000	3.475.112.242.000	1,32
	2016	3.754.436.266.000	741.051.248.000	5,06



HRUM	2017	4.407.197.060.000	808.568.880.000	5,45
	2018	4.350.658.886.000	954.146.550.000	4,56
ITMG	2016	7.546.056.000	3.343.690.000	2,25
	2017	11.157.944.000	4.585.112.000	2,43
	2018	10.730.300.000	5.458.558.000	1,96
MBAP	2016	1.071.640.192.000	310.729.328.000	3,44
	2017	1.519.763.728.000	480.557.336.000	3,16
	2018	1.509.982.572.000	572.420.548.000	2,63
MYOH	2016	1.176.815.766.000	273.777.560.000	4,29
	2017	1.203.485.850.000	423.004.764.000	2,84
	2018	1.437.163.854.000	413.547.512.000	3,47
PTBA	2016	116.898.978.000	70.598.458.000	1,65
	2017	155.648.430.000	63.185.164.000	2,46
	2018	164.350.816.000	69.099.744.000	2,37
TOBA	2016	988.732.080.000	1.021.593.202.000	0,96
	2017	1.404.916.520.000	920.886.204.000	1,52
	2018	1.987.190.016.000	1.623.422.752.000	1,22

Sumber: Diolah Penulis, 2019

### Perhitungan Debt to Equity Ratio

Hasil perhitungan data Debt to Equity Ratio perusahaan pertambangan sub sektor batubara yang terdaftar di BEI tahun 2016-2018 dapat dilihat pada tabel 3 sebagai berikut:

**Tabel 3**  
**Data Debt to Equity Ratio Perusahaan Tahun 2016-2018**

Perusahaan	Tahun	Total Hutang	Total Ekuitas	Hasil
ADRO	2016	38.309.250.000	53.002.348.000	0,72
	2017	38.115.280.000	57.282.778.000	0,66
	2018	38.612.882.000	60.237.688.000	0,64
BSSR	2016	792.911.406.000	1.782.835.334.000	0,44
	2017	843.454.906.000	2.098.469.450.000	0,40
	2018	1.327.492.110.000	2.103.910.718.000	0,63
BYAN	2016	8.911.499.618.000	2.634.113.636.000	3,38
	2017	5.224.930.494.000	7.218.453.466.000	0,72
	2018	6.619.109.798.000	9.492.984.676.000	0,69
DOID	2016	10.581.296.866.000	1.770.562.990.000	5,97
	2017	10.757.788.104.000	2.480.351.664.000	4,33
	2018	12.916.171.828.000	3.661.154.126.000	3,52
DSSA	2016	13.288.503.200.000	17.966.594.940.000	0,74
	2017	17.957.406.488.000	20.360.490.584.000	0,88
	2018	26.228.958.518.000	21.186.113.844.000	1,23
GEMS	2016	1.578.518.396.000	3.708.861.604.000	0,42
	2017	4.175.517.822.000	4.091.053.554.000	1,02
	2018	5.393.271.996.000	4.421.380.824.000	1,22
HRUM	2016	811.097.448.000	4.976.024.494.000	0,16
	2017	890.152.886.000	5.542.050.108.000	0,16
	2018	1.113.033.656.000	5.438.815.074.000	0,20
ITMG	2016	4.233.068.000	12.704.020.000	0,33
	2017	5.607.336.000	13.413.946.000	0,41



	2018	6.621.230.000	13.576.962.000	0,48
MBAP	2016	346.435.264.000	1.282.825.362.000	0,27
	2017	538.644.694.000	1.712.260.774.000	0,31
	2018	690.592.112.000	1.738.537.556.000	0,39
MYOH	2016	556.822.014.000	1.504.737.654.000	0,37
	2017	469.372.848.000	1.435.578.802.000	0,32
	2018	522.737.082.000	1.595.828.290.000	0,32
PTBA	2016	112.341.166.000	147.733.670.000	0,76
	2017	114.624.958.000	193.199.790.000	0,59
	2018	110.645.318.000	227.775.744.000	0,48
TOBA	2016	1.593.813.550.000	2.068.420.676.000	0,77
	2017	2.429.540.470.000	2.447.191.922.000	0,99
	2018	4.007.630.508.000	3.018.734.208.000	1,32

Sumber: Diolah Penulis, 2019

### Perhitungan Return On Assets

Hasil perhitungan data ROA perusahaan pertambangan sub sektor batubara yang terdaftar di BEI tahun 2016- 2018 dapat dilihat pada tabel 4 sebagai berikut:

**Tabel 4**  
**Data Return On Assets Perusahaan Tahun 2016-2018**

Perusahaan	Tahun	Laba Bersih	Total Aset	Hasil
ADRO	2016	4.769.604.000	91.311.598.000	0,05
	2017	7.510.132.000	95.398.058.000	0,07
	2018	6.685.574.000	98.850.570.000	0,06
BSSR	2016	383.902.078.000	2.575.746.740.000	0,14
	2017	1.159.437.006.000	2.941.924.356.000	0,39
	2018	966.884.674.000	3.431.402.828.000	0,28
BYAN	2016	252.216.062.000	11.545.613.254.000	0,02
	2017	4.732.240.786.000	12.443.383.960.000	0,38
	2018	7.340.329.822.000	16.112.094.474.000	0,45
DOID	2016	519.248.590.000	12.351.859.856.000	0,04
	2017	654.462.214.000	13.238.139.768.000	0,04
	2018	1.059.006.200.000	16.577.325.954.000	0,06
DSSA	2016	906.875.564.000	31.255.098.140.000	0,02
	2017	1.795.323.166.000	38.317.897.072.000	0,04
	2018	1.690.430.658.000	47.415.072.362.000	0,03
GEMS	2016	489.835.472.000	5.287.380.000.000	0,09
	2017	1.681.484.560.000	8.266.571.376.000	0,20
	2018	1.407.680.092.000	9.814.652.820.000	0,14
HRUM	2016	251.716.402.000	5.787.121.942.000	0,04
	2017	780.472.014.000	6.432.202.994.000	0,12
	2018	562.875.908.000	6.551.848.730.000	0,08
ITMG	2016	1.829.926.000	16.937.088.000	0,10
	2017	3.537.842.000	19.021.282.000	0,18
	2018	3.622.584.000	20.198.192.000	0,17
MBAP	2016	379.592.290.000	1.629.260.626.000	0,23
	2017	820.899.800.000	2.250.905.468.000	0,36
	2018	704.349.828.000	2.429.129.668.000	0,29

MYOH	2016	297.623.942.000	2.061.559.668.000	0,14
	2017	172.288.984.000	1.904.951.650.000	0,09
	2018	433.001.296.000	2.118.565.372.000	0,20
PTBA	2016	28.341.670.000	260.074.836.000	0,10
	2017	63.661.248.000	307.824.748.000	0,20
	2018	71.695.568.000	338.421.062.000	0,21
TOBA	2016	204.214.808.000	3.662.234.226.000	0,05
	2017	579.178.474.000	4.876.732.392.000	0,11
	2018	953.257.144.000	7.026.364.716.000	0,13

Sumber: Diolah Penulis, 2019

**Analisis Data Penelitian**

**Deskriptif Statistik**

Hasil deskriptif statistik dari Current Ratio, Debt to Equity Ratio, dan Return On Assets dapat dilihat pada tabel 5 sebagai berikut:

**Tabel 5 Deskriptif Statistik**  
Descriptive Statistics

	N	Minimum	Maximum	Mean	Std. Deviation
CR	36	.96	5.45	2.3103	1.17451
DER	36	.16	5.97	1.0067	1.26609
ROA	36	.02	.45	.1472	.11453
Valid N (listwise)	36				

Sumber: Diolah Penulis, 2019

**Uji Asumsi Dasar**

**Uji Normalitas**

Berikut ini hasil dari uji normalitas dengan menggunakan metode Kolmogorov-Smirnov yang dapat dilihat pada tabel 6 sebagai berikut:

**Tabel 6 Uji Normalitas**  
One-Sample Kolmogorov-Smirnov Test

		Unstandardize d Residual
N		36
Normal Parameters <sup>a,b</sup>	Mean	.0000000
	Std. Deviation	.10320529
Most Extreme Differences	Absolute	.096
	Positive	.096
	Negative	-.076
Kolmogorov-Smirnov Z		.577
Asymp. Sig. (2-tailed)		.893

a. Test distribution is Normal.

b. Calculated from data.

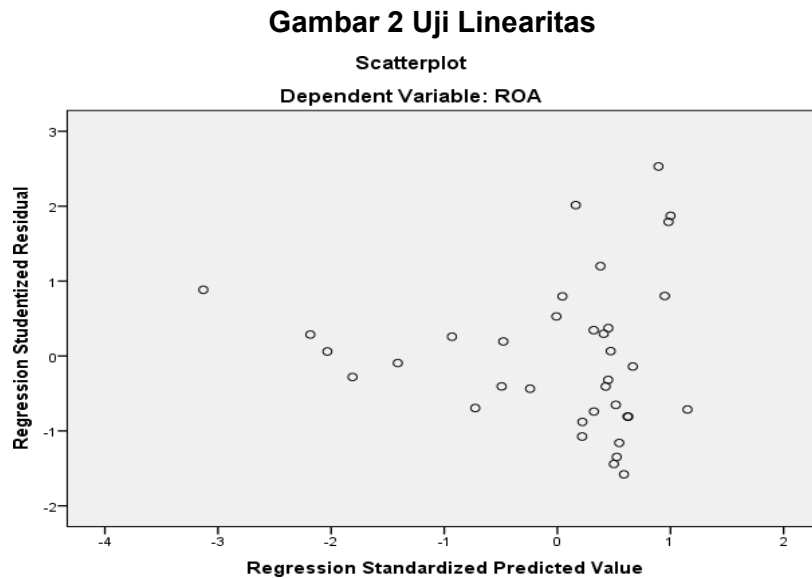
Sumber: Diolah Penulis, 2019

Berdasarkan hasil output untuk uji normalitas dengan menggunakan Kolmogorov-Smirnov pada tabel 6 terlihat bahwa nilai Asymp. Sig. (2-tailed) sebesar 0,893 lebih besar dari 0,05. Dengan demikian, data dalam penelitian ini terdistribusi normal.

**Uji Linearitas**

Berikut ini hasil dari uji linearitas dengan menggunakan analisis grafik Scatterplot yang

dapat dilihat pada gambar 2 sebagai berikut:



Berdasarkan hasil output uji linearitas dengan menggunakan Scatterplot pada gambar 2 terlihat bahwa titik-titik menyebar secara acak serta tersebar baik di atas maupun di bawah angka nol (0) pada sumbu Y. hal ini dapat disimpulkan bahwa model regresi dinyatakan linear.

**Regresi Linear Berganda**

Berikut hasil dari pengujian regresi linear berganda yang dapat dilihat pada tabel 7 sebagai berikut:

**Tabel 7 Regresi Linear Berganda Coefficients<sup>a</sup>**

Model	Unstandardized Coefficients		Standardized Coefficients	t	Sig.	
	B	Std. Error	Beta			
1	(Constant)	-.273	.210		-1.305	.201
	CR	.175	.066	.442	2.662	.012
	DER	.103	.067	.254	1.530	.135

a. Dependent Variable: ROA  
Sumber: Diolah Penulis, 2019

Berdasarkan hasil perhitungan di atas maka persamaan regresi linear bergandanya sebagai berikut:

$$Y = - 0,273 + 0,175 X_1 + 0,103 X_2 + e$$

Dari persamaan regresi linear berganda di atas, maka dapat disimpulkan yaitu sebagai berikut: Pertama, nilai konstanta sebesar – 0,273 menyatakan bahwa jika variabel bebas CR (X<sub>1</sub>) dan DER (X<sub>2</sub>) nilainya adalah 0, maka nilai ROA (Y) adalah – 0,273. Kedua, koefisien regresi variabel CR sebesar 0,175 menunjukkan bahwa hubungan yang positif antara CR dengan ROA, dimana setiap kenaikan 1 satuan CR dengan asumsi DER konstan maka akan

menyebabkan peningkatan ROA sebesar 0,175. Namun sebaliknya, jika CR mengalami penurunan 1 satuan dengan asumsi DER konstan maka akan menurunkan ROA sebesar 0,175. Ketiga, koefisien regresi variabel DER sebesar 0,103 menunjukkan bahwa hubungan yang positif antara DER dengan ROA, dimana setiap kenaikan 1 satuan DER dengan asumsi CR konstan maka akan menyebabkan peningkatan ROA sebesar 0,103. Namun sebaliknya, jika DER mengalami penurunan 1 satuan dengan asumsi CR konstan maka akan menurunkan ROA sebesar 0,103.

### Uji Asumsi Klasik

#### Uji Multikolinearitas

Berikut ini hasil dari uji multikolinearitas menggunakan Tolerance dan Variance Inflation Factor (VIF) yang dapat dilihat pada tabel 8 sebagai berikut:

**Tabel 8 Uji Multikolinearitas Coefficients<sup>a</sup>**

Model		Collinearity Statistics	
		Tolerance	VIF
1	(Constant)		
	CR	.892	1.121
	DER	.892	1.121

a. Dependent Variable: ROA  
Sumber: Diolah Penulis, 2019

Berdasarkan hasil dari output uji multikolinearitas pada tabel 8 menunjukkan bahwa dari variabel CR dan DER memiliki nilai Tolerance > 0,1 dan nilai VIF < 10. Dengan demikian dapat disimpulkan bahwa pada model regresi ini tidak terjadi multikolinearitas antar variabel independen.

#### Uji Heteroskedastisitas

Berikut ini hasil dari uji heteroskedastisitas dengan menggunakan Glejser yang dapat dilihat pada tabel 9 sebagai berikut:

**Tabel 9 Uji Heteroskedastisitas Coefficients<sup>a</sup>**

Model		Unstandardized Coefficients		Standardized Coefficients	t	Sig.
		B	Std. Error	Beta		
1	(Constant)	.153	.026		5.899	.000
	CR	-.023	.009	-.430	-2.632	.013
	DER	-.019	.008	-.390	-2.387	.023

a. Dependent Variable: RES2  
Sumber: Diolah Penulis, 2019

Berdasarkan hasil output pada tabel 9 menunjukkan bahwa nilai signifikansi dari variabel CR ( $X_1$ ) memiliki nilai sebesar 0,013 dan variabel DER ( $X_2$ ) memiliki nilai sebesar 0,023 artinya nilai dari masing-masing variabel tersebut lebih besar dari 0,05 dan tidak menunjukkan adanya gejala heteroskedastisitas.

### Uji Autokorelasi

Berikut ini hasil dari uji autokorelasi dengan menggunakan Runs Test yang dapat dilihat pada tabel 10 sebagai berikut:

**Tabel 10 Uji Autokorelasi Runs Test**

	Unstandardized Residual
Test Value <sup>a</sup>	-.01638
Cases < Test Value	18
Cases >= Test Value	18
Total Cases	36
Number of Runs	15
Z	-1.184
Asymp. Sig. (2-tailed)	.237

a. Median

Sumber: Diolah Penulis, 2019

Berdasarkan hasil output pada tabel 10 dengan menggunakan Runs Test, dapat dilihat bahwa nilai Asymp. Sig. (2-tailed) sebesar 0,237 lebih besar dari 0,05 maka dapat disimpulkan bahwa pada model regresi ini tidak terdapat gejala autokorelasi.

### Uji Hipotesis

#### Uji Hipotesis Parsial (Uji t)

Berikut ini hasil dari uji hipotesis parsial (uji t) yang dapat dilihat pada tabel 11 dibawah ini:

**Tabel 11 Uji Hipotesis Parsial (Uji t)  
Coefficients<sup>a</sup>**

Model		Unstandardized Coefficients		Standardized Coefficients	t	Sig.
		B	Std. Error	Beta		
1	(Constant)	-.273	.210		-1.305	.201
	CR	.175	.066	.442	2.662	.012
	DER	.103	.067	.254	1.530	.135

a. Dependent Variable: ROA

Sumber: Diolah Penulis, 2019

Berdasarkan hasil output pada tabel di atas diperoleh nilai thitung pada masing-masing variabel dengan data penelitian 36 data yaitu: Pertama, nilai t hitung pada variabel CR ( $X_1$ ) sebesar 2,662, sedangkan untuk nilai t tabel = 0,025 (36-2-1) = 2,0345. Jadi nilai t hitung variabel CR ( $X_1$ ) > t tabel, artinya hipotesis diterima dan dapat disimpulkan bahwa terdapat pengaruh terhadap ROA. Kedua, nilai t hitung pada variabel DER ( $X_2$ ) sebesar 1,530, sedangkan untuk nilai t tabel = 0,025 (36-2-1) = 2,0345. Jadi nilai t hitung variabel DER ( $X_2$ ) < t tabel, artinya hipotesis ditolak dan dapat disimpulkan bahwa DER tidak berpengaruh terhadap ROA.

#### Uji Hipotesis Simultan (Uji F)

Berikut ini hasil dari uji hipotesis simultan (uji F) yang dapat dilihat pada tabel 12 pada

halaman selanjutnya.

**Tabel 12 Uji Hipotesis Simultan (Uji F)  
ANOVA<sup>a</sup>**

Model		Sum of Squares	Df	Mean Square	F	Sig.
1	Regression	1.720	2	.860	3.785	.033 <sup>b</sup>
	Residual	7.497	33	.227		
	Total	9.217	35			

a. Dependent Variable: ROA

b. Predictors: (Constant), DER, CR

Sumber: Diolah Penulis, 2019

Berdasarkan hasil output pada tabel 12 diperoleh nilai F hitung sebesar 3,785 dan F tabel = 0,05 (36-2) = 3,28. Hal ini menunjukkan bahwa F hitung sebesar 3,785 > F tabel sebesar 3,28, sehingga dapat disimpulkan bahwa hipotesis diterima dan secara bersama-sama variabel CR ( $X_1$ ) dan DER ( $X_2$ ) berpengaruh terhadap ROA (Y).

### Koefisiensi Determinasi ( $R^2$ )

Berikut ini hasil dari uji koefisien determinasi ( $R^2$ ) yang dapat dilihat pada tabel 13 sabagai berikut:

**Tabel 13 Koefisien Determinasi ( $R^2$ )  
Model Summary<sup>b</sup>**

Model	R	R Square	Adjusted R Square	Std. Error of the Estimate
1	.432 <sup>a</sup>	.187	.137	.47664

a. Predictors: (Constant), DER, CR

b. Dependent Variable: ROA

Sumber: Diolah Penulis, 2019

Berdasarkan hasil output pada tabel 13 nilai  $R^2$  adalah 0,187 atau 18,7%. Hal ini menunjukkan bahwa kontribusi variabel CR dan DER terhadap ROA sebesar 18,7% sedangkan sisanya sebesar 81,3% dipengaruhi oleh faktor lain yang tidak dapat dijelaskan dalam penelitian ini.

## PEMBAHASAN

### Pengaruh Current Ratio Terhadap Return On Assets

Penyebab CR berpengaruh terhadap ROA, karena CR itu sendiri menunjukkan seberapa besar kemampuan perusahaan dalam melunasi kewajiban jangka pendeknya dengan menggunakan aktiva lancar yang dimiliki perusahaan. Perusahaan yang memiliki CR yang tinggi menandakan bahwa perusahaan tersebut memiliki kecukupan aktiva untuk melunasi kewajiban jangka pendeknya, sehingga kegiatan operasional perusahaan tidak terganggu. Tingkat modal yang tinggi akan menekan angka hutang yang dimiliki perusahaan, dengan demikian beban bunga yang harus dibayar perusahaan akan semakin kecil yang menyebabkan semakin besar keuntungan yang diperoleh.

Hasil penelitian ini menunjukkan bahwa CR berpengaruh terhadap ROA dimana nilai t hitung sebesar 2,662 lebih besar dari t tabel sebesar 2,0345 dan mempunyai nilai rata-rata CR sebesar 2,3103 lebih besar dari nilai rata-rata ROA sebesar 0,1472. Hasil penelitian ini mendukung penelitian yang dilakukan oleh Mahardhika dan Marbun (2016) dan Tri Wartono (2018) yang menunjukkan bahwa CR berpengaruh terhadap ROA.

#### **Pengaruh Debt to Equity Ratio Terhadap Return On Assets**

Semakin tinggi DER menandakan bahwa permodalan usaha yang digunakan perusahaan lebih banyak memanfaatkan hutang sebagai sumber dananya. Hal ini dapat menimbulkan resiko yang besar bagi perusahaan ketika perusahaan tidak mampu membayar kewajibannya tersebut pada saat jatuh tempo. Karena perusahaan akan membayar seluruh kewajibannya dari beberapa bagian modalnya untuk membayar hutang sehingga pendapatan perusahaan dalam memperoleh keuntungan menurun. Sedangkan jika semakin rendah DER maka semakin baik kemampuan perusahaan untuk membayar hutangnya.

Hasil penelitian ini menunjukkan dimana nilai t hitung untuk DER sebesar 1,530 lebih kecil dari t tabel sebesar 2,0345 dan mempunyai nilai rata-rata DER sebesar 1,0067 lebih besar dari nilai rata-rata ROA sebesar 0,1472. Berdasarkan hasil tersebut menandakan bahwa DER tidak berpengaruh terhadap ROA. Karena perusahaan pertambangan sub sektor batubara memiliki jumlah total kewajiban yang lebih kecil dibandingkan dengan total modal yang dimilikinya, hal ini menunjukkan bahwa perusahaan banyak memakai modalnya untuk menutupi kewajibannya. Beda halnya dengan penelitian Dede Solihin (2019) yang hasilnya menunjukkan bahwa DER berpengaruh terhadap ROA pada PT Kalbe Farma Tbk.

#### **Pengaruh Current Ratio dan Debt to Equity Ratio Terhadap Return On Assets**

Apabila semakin besar nilai Current Ratio maka akan semakin meningkat profitabilitasnya, sehingga menunjukkan semakin besar kemampuan perusahaan untuk memenuhi kewajiban lancarnya atau menunjukkan likuiditas yang semakin baik. Tingkat Current Ratio yang semakin tinggi dapat meningkatkan keuntungan perusahaan dan menarik minat investor untuk memberikan modalnya kepada perusahaan, yang dimana modal tersebut dapat digunakan sebagai investasi dalam upaya meningkatkan keuntungan. Semakin tinggi Debt to Equity Ratio menunjukkan komposisi total hutang semakin besar dibandingkan dengan total modal sendiri. Sehingga berdampak semakin besar resiko dan beban perusahaan terhadap pihak luar (kreditur) yang akan membuat perusahaan merugi, tetapi apabila perusahaan dapat menggunakannya secara maksimal maka hutang tersebut dapat meningkatkan keuntungan.

Hasil penelitian ini menunjukkan variabel CR ( $X_1$ ) dan DER ( $X_2$ ) berpengaruh terhadap Return On Assets ( $Y$ ) dimana nilai F hitung sebesar 3,785 lebih besar dari F tabel sebesar 3,28 dan variabel ROA dapat dijelaskan oleh CR dan DER sebesar 18,7% sedangkan



sisanya sebesar 81,3% dapat dijelaskan oleh faktor lain. Hasil penelitian ini mendukung penelitian yang dilakukan oleh Murni (2016) dan Dede (2019) yang menunjukkan bahwa CR dan DER berpengaruh terhadap ROA.

## KESIMPULAN

Berdasarkan hasil analisis data dan pembahasan dari bab sebelumnya, maka dihasilkan kesimpulan penelitian sebagai berikut: Pertama, berdasarkan hasil uji hipotesis parsial (uji t) pada model regresi, dapat disimpulkan bahwa  $H_1$  diterima artinya secara parsial variabel CR ( $X_1$ ) berpengaruh terhadap ROA (Y) dimana nilai t hitung sebesar 2,662 lebih besar dari t tabel sebesar 2,0345. Kedua, berdasarkan hasil uji hipotesis parsial (uji t) pada model regresi, dapat disimpulkan bahwa  $H_2$  ditolak artinya secara parsial variabel DER ( $X_2$ ) tidak berpengaruh terhadap ROA (Y) dimana nilai t hitung sebesar 1,530 lebih kecil dari t tabel sebesar 2,0345. Ketiga, berdasarkan hasil uji hipotesis simultan (uji F) pada model regresi, dapat disimpulkan bahwa  $H_3$  diterima artinya secara bersama-sama variabel CR ( $X_1$ ) dan DER ( $X_2$ ) berpengaruh terhadap ROA (Y) dimana nilai F hitung sebesar 3,785 lebih besar dari F tabel sebesar 3,28.

## DAFTAR PUSTAKA

- Fahmi, Irham. 2014. *Analisis Laporan Keuangan*. Bandung: Alfabeta
- Fathan, Hazred Umar. Rencana Produksi Batubara Meningkatkan Tiap Tahun, Pengusaha Batubara Bernapas Lega. <https://duniatambang.co.id/Berita/read/413/Rencana-Produksi-Batubara-Meningkat-Tiap-Tahun-Pengusaha-Batubara-Bernapas-Lega>. Diakses tanggal 05 Desember 2019.
- Ghozali, Imam. 2016. *Aplikasi Analisis Multivariate Dengan Program IBM SPSS*. Semarang: Badan Penerbit Universitas Diponegoro.
- Hanafi, Mahmud M, dan Halim, Abdul. 2014. *Analisis Laporan Keuangan*. Yogyakarta: UPP STIM YKPN.
- Harahap, Sofyan Syafri. 2015. *Analisis Kritis atas Laporan Keuangan*. Jakarta: Rajawali Persada.
- Hartoko, Setiadi M. 2013. Analisis Kinerja Keuangan Perusahaan PT Nippon Indosari Corpindo Tbk (Ditinjau Dari Likuiditas, Solvabilitas & Profitabilitas). *Jurnal Lentera Akuntansi*. Volume 1, No. 1.
- Hery. 2015a. *Analisis Kinerja Manajemen*. Jakarta: PT. Grasindo.
- ..... 2015b. *Pengantar Akuntansi*. Jakarta: PT. Grasindo.
- ..... 2019c. *Analisis Laporan Keuangan*. Jakarta: PT. Grasindo.
- Hidayat, Wastam Wahyu. 2018. *Dasar-Dasar Analisa Laporan Keuangan*. Ponorogo: Uwais Inspirasi Indonesia.

- Jonathan, Sarwono. 2016. *Metode Penelitian Kuantitatif dan Kualitatif*. Yogyakarta: Graha Ilmu.
- Kasmir. 2015a. *Analisis Laporan Keuangan*. Jakarta: PT. Rajagrafindo Persada.
- ..... 2019b. *Pengantar Manajemen Keuangan Edisi Kedua*. Jakarta: Prenadamedia Group.
- Mahardhika, P.A, dan Marbun, D.P. 2016. Pengaruh *Current Ratio* Dan *Debt To Equity Ratio* Terhadap *Return On Assets*. *Jurnal Widyakala*. Volume 3. Hlm. 23-28.
- Munawir, S. 2014. *Analisa Laporan Keuangan Edisi 4*. Yogyakarta: Liberty Yogyakarta.
- Prastowo, Dwi. 2015. *Analisis Laporan Keuangan – Konsep dan Aplikasi*. Yogyakarta: UPP STIM YKPN.
- Primadhyta, Safyra. Batubara Tetap Jadi Sumber Energi Utama Hingga 2050. Melalui: <https://www.cnnindonesia.com/ekonomi/20180509092041-92-296811/batu-bara-tetap-jadi-sumber-energi-utama-hingga-2050>. Diakses pada tanggal 05 Desember 2019.
- Saragih, Murni Sari Dewi, Siregar, Liper, Efendi, dan Inrawan, Ady. 2016. Pengaruh Likuiditas dan *Leverage* Terhadap Profitabilitas Pada PT Hanjaya Mandala Sampoerna, Tbk Yang Terdaftar di Bursa Efek Indonesia. *Jurnal SULTANIST*. Vol. 5, No. 2.
- Siregar, Syofian. 2013. *Metode Penelitian Kuantitatif Dilengkapi dengan Perbandingan Perhitungan Manual dan SPSS*. Jakarta: Prenadamedia Group.
- Solihin, Dede. 2019. Pengaruh *Current Ratio* dan *Debt To Equity Ratio* terhadap *Return on Asset (ROA)* Pada PT Kalbe Farma, Tbk. *Jurnal KREATIF: Jurnal Ilmiah Prodi Manajemen Universitas Pamulang*. Volume 7, No 1.
- Sukamulja, Sukmawati. 2019. *Analisis Laporan Keuangan Sebagai Dasar Pengambilan Keputusan Investasi*.
- Sugiyono. 2015. *Metode Penelitian Kuantitatif, Kualitatif, dan R&D*. Bandung: Alfabeta.
- Wartono, Tri. 2018. Pengaruh *Current Ratio (CR)*, *Debt To Equity (DER)*, *Return on Asset (ROA)* (Studi pada PT Astra International, Tbk). *Jurnal KREATIF: Pemasaran, Sumberdaya Manusia dan Keuangan*. Vol. 6, No. 2.

Www.idx.co.id